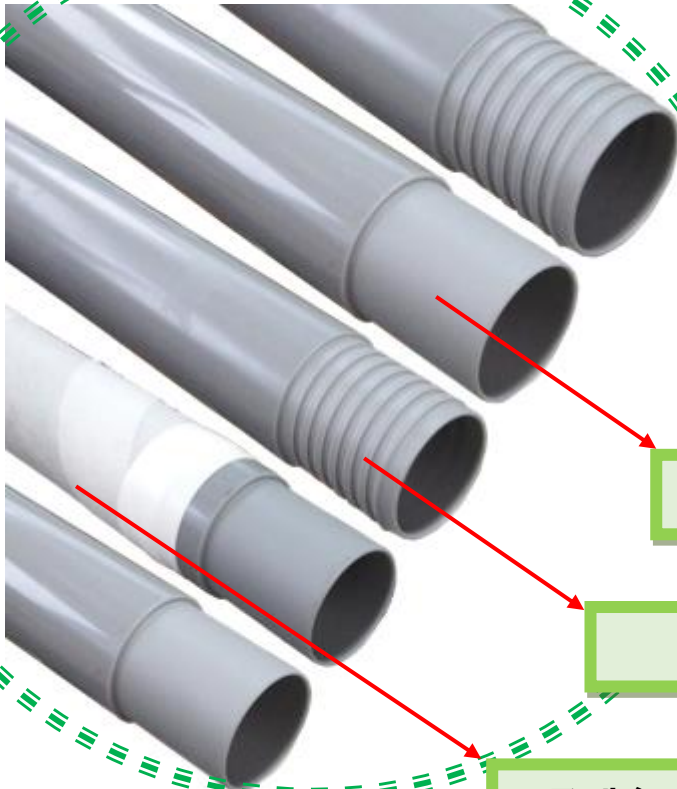


好評！地下水位観測用保孔管

売れています！



現場で
持ち運びしやすい！
配送されやすい！



1m、2mの長さ
(有効長) をご用意

スリーブ式(オスメス加工)

ねじ切り加工

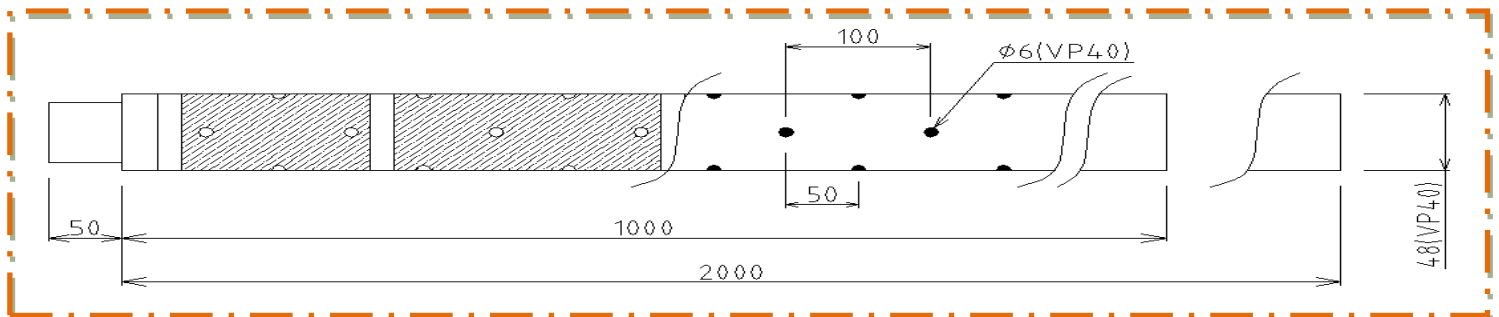
フィルター巻き加工



イメージ図
(VP40保孔管 insert)

標準仕様

パイプ	パイプ 外径	パイプ 長さ	接合形状	スレナ加工	フィルター巻	穴径	穴ピッチ	穴配列	開口率
VP40	48mm	1.05m(1m) or	スリーブ加工 or	有り or	有り or	φ6mm	100mm	4方向千鳥	0.68%
VP50	60mm	2.05m(2m)	ねじ切り加工(右)	無し	無し	φ7mm			0.71%
									0.74%
									0.78%



*フィルター材 ppスパンボンド(不織布)

*提携加工業者より VP 13~65 パイプ、開口率UP, 4mパイプの手配も可能です

地滑り計・パイプひずみ計 株式会社 東京電機
TEL0268-42-6052 FAX0268-42-6535